



# NEO Strömförsörjning Med Batteribackup

---

NEO 24V 15A-25A FLX M

350-141

Publiceringsdatum 2023-11-02



# Innehållsförteckning

1. Om NEO .....	3
1.1. Om översättning av detta dokument .....	4
2. Steg för installation och driftsättning .....	4
3. Komponentöversikt .....	4
3.1. Komponentöversikt NEO FLX M .....	4
4. Batterier - placering och inkoppling .....	5
4.1. Placering av batterier .....	5
4.2. Inkoppling av batterier .....	6
4.3. Schema - Inkoppling av batterier, 24 V .....	6
5. Moderkort - beskrivning .....	7
5.1. Säkringar .....	8
5.2. Elnätsanslutning .....	9
5.2.1. Anslut elnät till moderkort med plint .....	9
5.3. Anslut last 5 A och 10 A enheter .....	9
5.4. Anslutning av last 15 A - 25 A enheter .....	10
5.5. Dip-switch 1-8 .....	10
5.6. Omstart för att bekräfta ändringar i adress, batteri- och larminställningar mot överordnat system .....	11
5.7. Inställning tidsinställt nätavbrottslarm, Dip-switch 1-2. ....	11
5.8. Notering om Dip-switch 3 .....	11
5.9. Fläktens hastighet - inställning, Dip-switch 5 .....	11
5.10. Inställning av batterikapacitet, Dip-switch 5-7 .....	12
5.11. Återställning av data efter batteribyte, Dip-switch 8 .....	12
6. Inkoppling PRO 1 med larmkort i NEO .....	13
6.1. Anslut last (PRO1) med effektsteg på automatsäkring .....	13
6.2. Larmkort för moderkort .....	13
6.3. Larm som visas på skåplucka / indikeringsdiod .....	14
7. Driftsättning - hur enheten skall startas .....	14
8. Kretskort - Tekniska data .....	15
8.1. Tekniska data, moderkort: PRO 1 .....	15
8.1.1. Larm .....	15
9. Nätaggregat .....	16
9.1. Nätaggregat - Tekniska Data RSP-320-24 .....	16
9.2. Nätaggregat - Tekniska Data HRP-600-24 .....	17
10. Tekniska data kapsling .....	17
10.1. Kapsling - Tekniska Data .....	17
11. Batterier .....	18
11.1. Batterier ingår ej .....	18
11.2. 45 Ah, 12 V AGM-batteri .....	18
11.3. Reservdrifttider - översikt .....	18
12. Regelverk och certifieringar .....	20
12.1. Krav som produkten uppfyller .....	20
13. Adress och kontaktuppgifter .....	20

## 1. OM NEO

NEO används normalt i säkerhetsanläggningar där kraven är högre gällande fler funktioner, larmfunktioner, längre reservdrifttider eller när batteribackupen skall hantera högre belastningar.



## 1.1. Om översättning av detta dokument

Bruksanvisning i originalspråk på Svenska. Andra språk är maskinöversatta och ej granskade, fel kan förekomma.

## 2. STEG FÖR INSTALLATION OCH DRIFTSÄTTNING

Enheten skall installeras och driftsättas i följande ordning:

1. Montering av enheten.
2. Inkoppling av batterier.
3. Inkoppling av last.
4. Inkoppling av kommunikation eller till externt larm. Krävs inte kommunikation / externt larm eller om enheten inte kan kommunicera - hoppa över detta steg.
5. Inkoppling av elnät.
6. Driftsättning

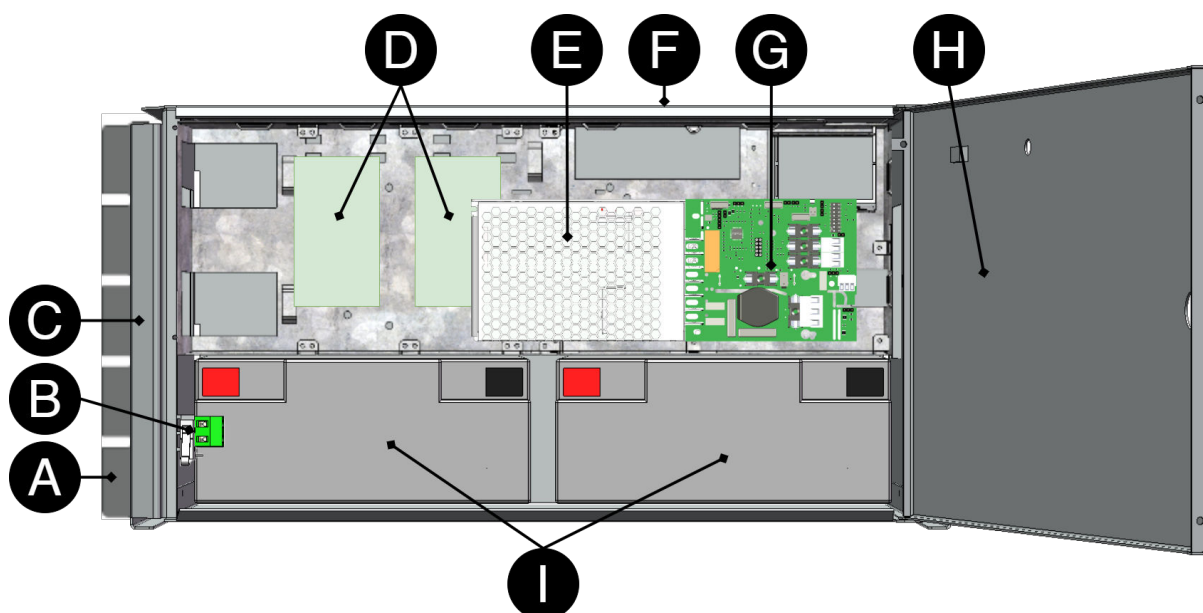


### **OBSERVERA**

När elnät är anslutet driftsätts enheten. Anslut därför elnät sist för att undvika fel på annan utrustning som ansluts på last eller över kommunikation. Enheten registrerar inte heller batterier om dessa kopplas in efter det att elnätet har kopplats in.

## 3. KOMPONENTÖVERSIKT

### 3.1. Komponentöversikt NEO FLX M



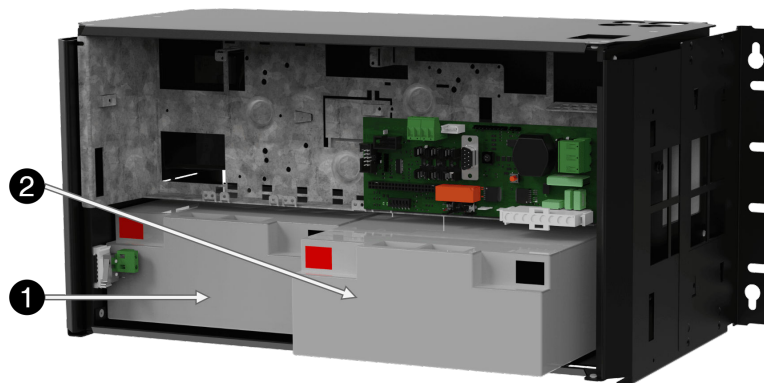


Tabell 1. Komponentöversikt

Bokstav	Förklaring
A	Konsol, vändbar för montering i vägg eller 19" rack.
B	Tillval: Sabotagekontakt
C	Skåp i pulverlackad plåt.
D	Plats för tillvalskort
E	Nättaggregat, sitter på baksidan i vissa konfigurationer.
F	Kabelgenomföringar.
G	Moderkort.
H	Låsbar dörr.
I	Plats för batterier.

## 4. BATTERIER - PLACERING OCH INKOPPLING

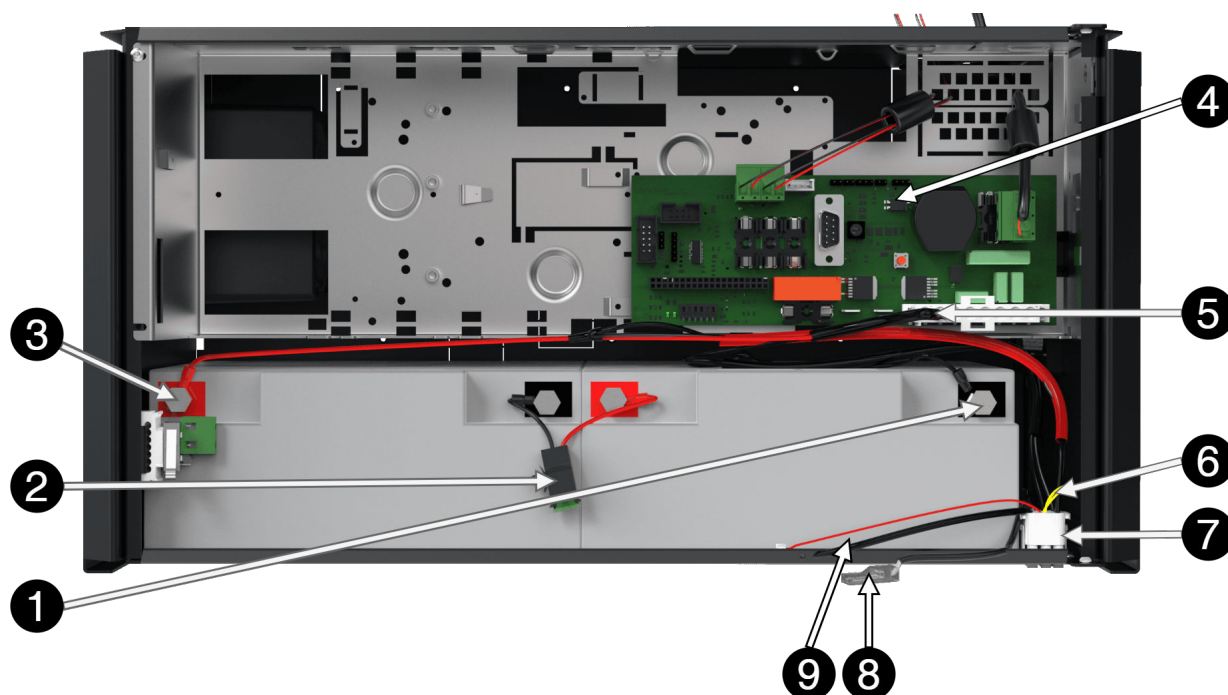
### 4.1. Placering av batterier





## 4.2. Inkoppling av batterier

Figur 1. Inkoppling av batterier. Moderkort kan skilja sig beroende på konfiguration men inkoppling av batterier sker på samma sätt.



Notera att kort (4) skiljer sig från olika konfigurationer.

Nr	Förklaring
1	Minuspol för batterikabel från 4.
2	Hängsäkring.
3	Pluspol för batterikabel från 4.
4	Moderkort, varierar med konfiguration.
5	Batterikablar sitter på moderkortet.
6	Kabel, som skall klippas vid inkoppling av batteribox.
7	Anslutning för inkoppling av batteribox.
8	Larmkabel till batteribox.
9	Kabel för sabotagekontakt i batteribox.

## 4.3. Schema - Inkoppling av batterier, 24 V

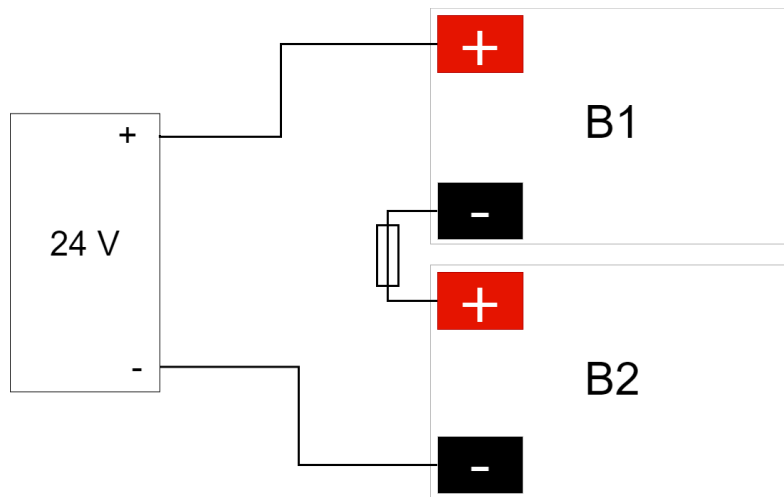
Batterikablage är monterat på moderkortet vid leverans. Bilder nedan visar endast hur kablage skall kopplas.

1. Placera batterierna i skåpet med batteripolerna utåt, mot skåpluckan.
  2. Anslut batterikablaget till batteriet. Röd kabel på plus och svart kabel på minus.
- Bryt, om möjligt, nätspänning vid inkoppling och batteribyte.





Figur 2. Kopplingsschema för batterier i batteribackup

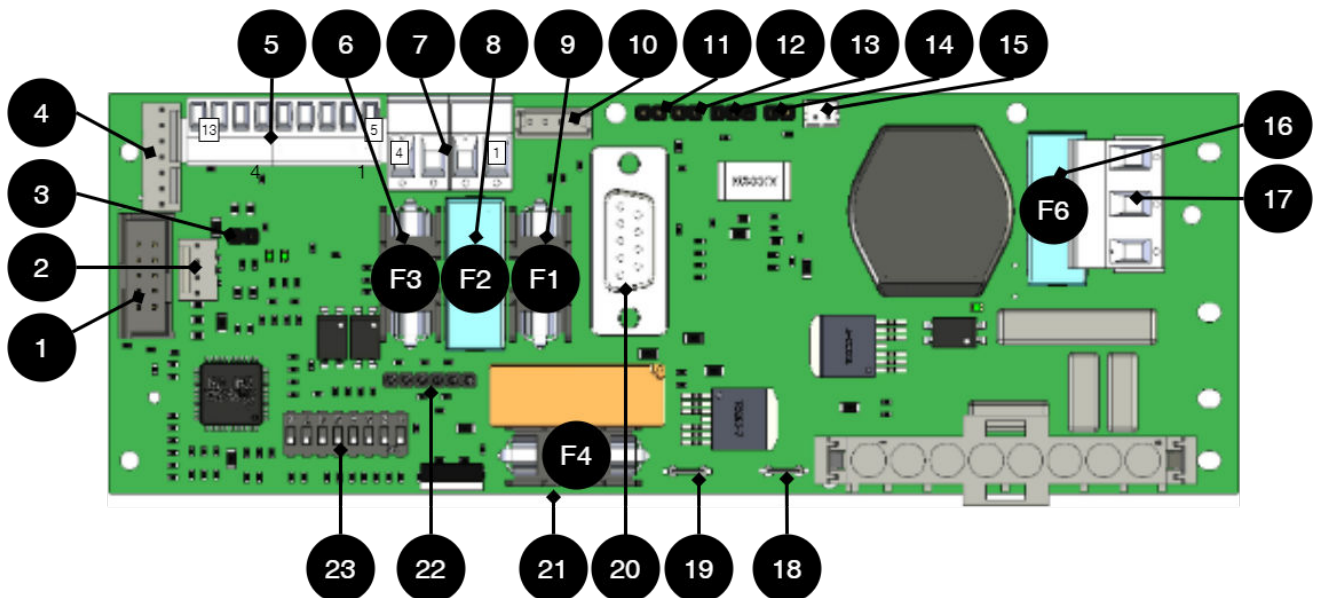


Anslut batterikablage på rätt poler. Vid felkoppling kan utrustning skadas.

## 5. MODERKORT - BESKRIVNING

Moderkort styr enheten, fördelar effekt och kommunicerar med andra system. Se tekniska data för mer information.

Figur 3. PRO1



Tabell 2. Kretskortsöversikt, förklaring

Nr	På kretskort	Förklaring
1	PGM1	Port för firmware-uppdatering.
2	J12	Anslutning indikeringsdiod.
3	J5	Terminering vid bygel, (vid över 120 $\Omega$ , RS-485).
4	J9	Effektkortsanslutning.



Nr	På kretskort	Förklaring
5	P2:5-13	Anslutning kommunikation.
6	F3	Säkring, last 2 +. (5A och 10 A enheter.)
7	P2:1-4	Lastutgångar enbart för 5 A och 10 A enheter.
8	F2	Säkring, last 1 -. (5A och 10 A enheter.)
9	F1	Säkring, last 1+. (5A och 10 A enheter.)
10	J2	Anslutning till fläkt.
11	J11	Anslutning sabotagekontakt.
12	J7	Anslutning sabotagekontakt från batteribox.
13	JU2	Ingång från externt säkringskort, NO.
14	J15	Ingång från externt säkringskort, NC.
15	J13	Anslutning till externt larm. Tillvalskort.
16	F6	Se säkringar.
17	P1:1-3	Inkommande elnät, (230 V). L, N, PE.
18	J16	Anslutning effektmotstånd.
19	J4	Anslutning effektmotstånd.
20	D-sub	Anslutning tillvalskort via D-sub.
21	F4	Säkring till batteri.
22	J8	Anslutning till relä/kommunikationskort.
23	S1	Dip-switch 1-8

## 5.1. Säkringar

Säkring	Typ	Förklaring
F1	Se tabell: säkringar	Säkring, last 1 plus +.
F2		Säkring, last 1 minus -.
F3		Säkring, last 2 plus +.
F4		Säkring till batteri.
F6		Säkring elnät.



### VARNING FÖR BYTE AV SÄKRINGAR (A)

Skaderisk föreligger om säkring byts till en större än vad enheten levereras med. Säkringens funktion är att skydda ansluten last och dess lastkablage mot skada och brand. Det går inte att byta säkring till en större för att öka strömuttag.

Tabell 3. Säkringar

Säkring	Typ
15 A	T15A
25 A	T25A
Elnätssäkring på 24 V enheter upp till 15 A	T2,5AH250V. Keramisk.
Elnätssäkring på 24 v enheter över till 15 A	T4AH250V. Keramisk.





## 5.2. Elnätsanslutning

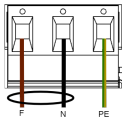
### 5.2.1. Anslut elnät till moderkort med plint

För elnätskablage genom kabelgenomföringen på skåpet.

Säkra F och N med buntband.

Elnätskablage skall hållas åtskilt annat kablage för att undvika EMC-störningar.

Figur 4. Anslut elnät på moderkort



Anslut elnätskablage på plint innan den sätts tillbaka på moderkort. Säkra F och N med buntband.

Tabell 4. Anslutningar elnät

Bokstav	Förklaring
F	Fas
N	Noll
PE	Skyddsjord



### ANSLUTNING ELNÄT 230 V AC PÅ KRETSKORT

Kontrollera så att markeringen på kretskortet stämmer överens med kabelordningen på plinten.

## 5.3. Anslut last 5 A och 10 A enheter



### MAXSTRÖM

Maxström får ej överskridas. Maxström står angiven på [märkskylt](#) på enheten.

Sitter ett eller flera anslutningskort för att utöka antalet lastutgångar eller skapa lastselektivitet skall last anslutas där och inte på huvudkortet.

Tabell 5. Lastanslutningar 5 A och 10 A enheter.

Nummer på kretskort	Förklaring
P2:1	Anslutning för last 1 +
P2:2	Anslutning för last 1 -
P2:3	Anslutning för last 2 +
P2:4	Anslutning för last 2 -



## 5.4. Anslutning av last 15 A - 25 A enheter

För enheter med effektkort, vilket finns för att hantera de högre strömmarna ( 15 ampere och över) skall last anslutas på tillvalskort.

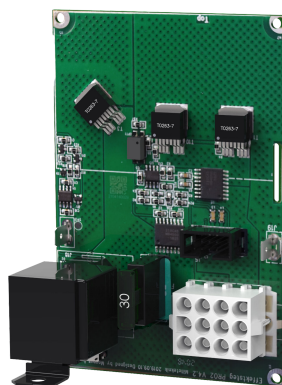
Se dokumentation för tillvalskort för att ansluta last.



### **VARNING**

Last får inte kopplas på moderkortet om enheten är en 15 A eller 25 A, då det förstörs vid driftsättning. Moderkort som förstörs på detta sätt omfattas inte av garanti.

Figur 5. Effektkort



Effektkortet ökar strömmen för enheter 15 A och 25 A.

## 5.5. Dip-switch 1-8

Kontakten på dip-switchen har två läge, ON och OFF.

Dip-switch S1	Förklaring
1-4	Adressinställning för extern kommunikation. (RS-485).
1-2	Ställer tidsfördröjning för larm för nätbortfall. (I <sup>2</sup> C)
3-4	Används ej. (I <sup>2</sup> C)
5	Ställer fläktens hastighet.
5-7	Inställning av batterikapacitet.
8	Mjukvaru-reset.



### **NOTERA**





## 5.6. Omstart för att bekräfta ändringar i adress, batteri- och larminställningar mot överordnat system

Efter det att dip-switch har ställts för olika parametrar behöver enhetens mjukvara startas om. Detta för att de nya inställningarna skall läsas in och träda i kraft.



### VIKTIGT

Omstart enligt denna procedur bryter ej utspänningen.

Omstart av enhetens mjukvara görs genom att slå Dip-switch 8: OFF-ON-OFF (PRO1)



### VIKTIGT

Omstart måste göras varje gång en ändring görs i enheten.

## 5.7. Inställning tidsinställt nätavbrottslarm, Dip-switch 1-2.

Larmet kan ställas i tidsintervall 0 sekunder, 15 minuter, en timma eller fyra timmar.

Tid	Dip 1	Dip 2
0 sekunder	OFF	OFF
15 minuter	ON	OFF
60 minuter	OFF	ON
240 minuter	ON	ON

## 5.8. Notering om Dip-switch 3

I tidigare versioner av moderkortet gick det att med Dip-switch 3 styra om enheten skulle larma för fläktfel eller inte.

Denna funktion är borttagen. Larm för fläktfel ges över kommunikation.

## 5.9. Fläktens hastighet - inställning, Dip-switch 5

Dip-Switch 5 ställer fläktens hastighet. (Från och med mjukvara V 4.27.)

Tabell 6. Fläktens hastighet - dip 5

Dip-5	Läge	Temperaturgräns	Fördel	Nackdel
OFF	Normalläge (fabriksinställning).	Högvarv över 30°C, återställer normalläge när temperaturen är 25°C.	Bäst för batteriers livslängd.	Högre ljud från fläkten.



Dip-5	Läge	Temperaturgräns	Fördel	Nackdel
ON	Kontorsmiljöläge.	Högvarv vid 35°C, återställer normalläge när temperaturen är 30°C.	Lägre ljudnivå.	Förkortar livslängd på batterierna.

## 5.10. Inställning av batterikapacitet, Dip-switch 5-7

Enheten kommer inställd för den batterikapacitet som produkten som mest klarar av, (störst batterier). Skall andra batterier installeras behöver inställningen av batterikapacitet ändras så att larm och funktioner kan fungera som avsett.

- Inställning av ny batterikapacitet görs genom att hålla sabotagekontakten intryckt samtidigt som Dip-switch 5-7 ändras och enheten är driftsatt.
1. Öppna enheten och låt den vara normalt driftsatt.
  2. Tryck in sabotagekontakten på dörrkarmen. Enheten är nu i skrivläge för inställning av batterikapacitet.
  3. Gör inställning av ansluten batterikapacitet på Dip-switch, enligt tabell.
  4. Släpp sabotagekontakten i dörrkarm. Batterikapacitet är nu lagrad.

Tabell 7. Matris för inställning av batterikapacitet

Batterier	Dip 5	Dip 6	Dip 7
7,2 Ah	OFF	OFF	OFF
14 Ah	ON	OFF	OFF
20 Ah	OFF	ON	OFF
28 Ah	ON	ON	OFF
45 Ah	OFF	OFF	ON
60 Ah	ON	OFF	ON
90 Ah	OFF	ON	ON
120 Ah och över	ON	ON	ON

## 5.11. Återställning av data efter batteribyte, Dip-switch 8

För att systemet skall mäta in nya batteriers kapacitet behöver enheten rensa tidigare batterikapacitet. Dip-switch 8 gör en mjukvaru-reset som bland annat nollställer larm.



### VIKTIGT

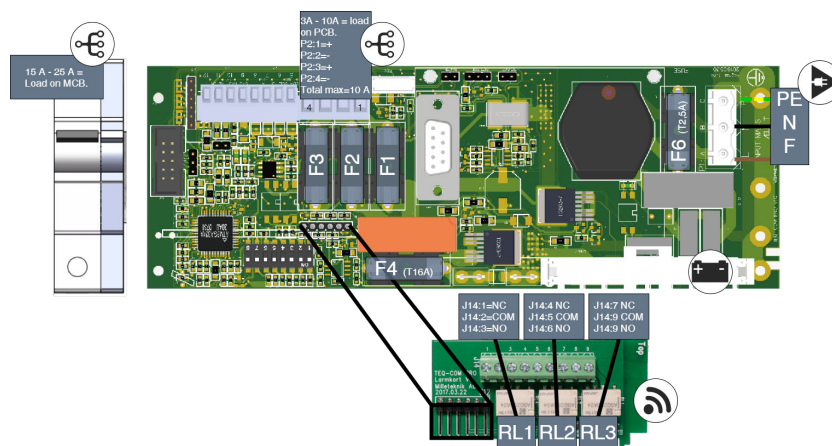
Åtgärden rensar minnet på kortet direkt.

- Dip-switch 8 skall slås: OFF-ON-OFF





## 6. INKOPPLING PRO 1 MED LARMKORT I NEO



### 6.1. Anslut last (PRO1) med effektsteg på automatsäkring

Last ansluts på automatsäkring och ej på kretskort - se komponentöversikt.

För att klara ökad effekt sker matning via effektkort till automatsäkringar. Därför skall last anslutas på automatsäkringar.



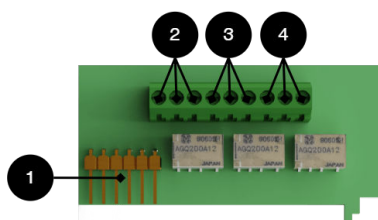
#### **OBSERVERA**

Maxström får ej överskridas, se märkskylt på enheten.

### 6.2. Larmkort för moderkort

Larmkortet är ett tillvalskort som används för att få larm via reläväxling. Utan reläkort kan larm enbart fås kommunikation till undercentral.

- Samtliga reläer skall vara i draget tillstånd. Kontrollera att slutning finns mellan CO och NC. Sätt mätinstrumentet på kontinuitetsmätning och testa slutning. Denna skall då indikera kortslutning.
- Alla reläer är normalt spänningssatta och ger larm när spänningslöst läge inträffar.





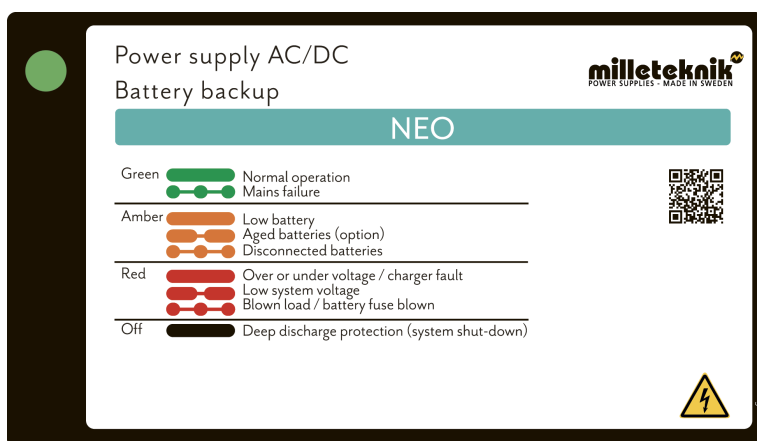
Nr	Plint nr	Relä är normalt spänningssatt.	Larmtyp eller förklaring
1	J12	-	Anslutning till moderkort.
2	J14:1-3	NC, COM, NO	Nätavbrottslarm.
3	J14:4-6	NC, COM, NO	Larm för: Säkringsfel, sabotagebrytare*, laddarfel överspänning, laddarfel underspänning, cellfel/ej anslutet batteri, låg batterispänning vid nätavbrott samt åldrat batteri*.
4	J14:7-9	NC, COM, NO	Larm för: Låg systemspänning.

Via kommunikation på PRO1-kort: Samtliga larm och larm för: Fläktfel, övertemperatur, undertemperatur, kort batteritid kvar, överström 100% av minutmedelvärde, överström 80% dygnsmedelvärde samt överström 175% sekundmedelvärde.

\* Tillval på enheter som ej är certifierade.

## 6.3. Larm som visas på skåplucka / indikeringsdiod

I normalläge visar indikeringsdioden ett fast grönt sken.



Indikeringsdioden visar	Förklaring
Fast grönt sken	Normaldrift.
Långsamma gröna blink	Ej tillgängligt för NEO.
Snabba gröna blink	Nätavbrottslarm.
Fast gult sken	Låg batterispänning.
Långsamma gula blink	Åldrade batterier, (tillval).
Snabba gula blink	Bortkopplade batterier / batterikortslutning.
Fast rött sken	Överspänning eller underspänning eller laddarfel.
Långsamma röda blink	Låg systemspänning.
Snabba röda blink	Lastsäkring har löst ut / batterisäkring har löst ut.
Svart / släckt	Djupurladdningsskydd är aktiverat. (Enheter har stängt av.)

Vid driftsatt system: Är indikeringsdioden släckt har djupurladdningsskydd trätt i kraft.

## 7. DRIFTSÄTTNING - HUR ENHETEN SKALL STARTAS

1. Koppla in batterier.
2. Anslut / slå till säkringar.
3. Koppla in last, larm och ev. andra anslutningar.
4. Skruva fast elnätkabel i plint och sätt fast plint på moderkort.



## 5. Slå till nätspänning.

Enheten fungerar normalt då indikeringsdiod på skåpluckans utsida lyser med fast grönt sken. Se frontpanel / skåplucka, för övriga statusindikationer.

Det kan ta upp till 72 timmar innan batterier är fullt laddade.

# 8. KRETSKORT - TEKNISKA DATA

## 8.1. Tekniska data, moderkort: PRO 1

Info	Förklaring
Kortnamn	PRO 1
Produktbeskrivning	Huvudkort i batteribackup med avancerade funktioner och kommunikation mot överordnande system.
Egenförbrukning, med reläkort	Mindre än 210 mA. 100 mA utan effektsteg med alla reläer på externt larmkort dragna i normalläge.
Omkopplingstid från nätspänning till batteridrift	När batterier är i vilocykel: <5 mikrosekunder. När batterier är i laddningscykel: 0 (ingen). Batterier vilar i 20 dygns cykler varefter en laddningscykel tar vid och laddar batterierna i 72 h. Sker nätavbrott när batterier är i vilocykel kopplas batterier in på <5 mikrosekunder. Sker nätavbrott när batterier är i laddningscykel existerar ingen omkopplingstid.
Inkommande elnät	230 V AC -240 V AC, 47-63 Hz.
Säkring på elnät	Se tabell: Säkringar.
Indikering	lysdiod på kretskort/skåplucka

### 8.1.1. Larm

Larm som visas på indikeringsdiod på skåpets framsida.

- Cellfel i batteri eller ej anslutet batteri.
- Laddarfel, underspänning.
- Laddarfel, överspänning.
- Låg systemspänning, systemspänning under 24,0 V i nät drift.
- Låg batterispänning, under 24,0 V DC vid nätavbrott.
- Nätavbrottslarm.
- Sabotagebrytare.
- Säkringsfel.
- Åldrat batteri

Utökande larmfunktioner går att få över kommunikation eller med larmkort.

Tabell 8. Utgångar

Info	Förklaring
Larm på växlande relä?	Ja, via reläkort (tillval).
Lastutgångar, antal	2
Spänning på lastutgång	27,3 V DC
Spänningsgräns, övre, på lastutgång	27,9 V DC
Spänningsgräns, nedre, på lastutgång. Vid batteridrift och bortkopplad nätspänning.	20 V DC
Prioriterade (alltid spänning) lastutgångar	
Maxlast, per utgång	10 A



Info	Förklaring
Maxlast, totalt, (får ej överstigas).	10 A
Lastutgång plus (+) avsäkrad	Ja
Lastutgång minus (-) avsäkrad	Lastutgång 1 = Ja Lastutgång 2 = Nej
Säkringar på utgång	Se tabell: Säkringar.

Tabell 9. Säkringar

Säkring	Typ
15 A	T15A
25 A	T25A
Elnätssäkring på 24 V enheter upp till 15 A	T2,5AH250V. Keramisk.
Elnätssäkring på 24 v enheter över till 15 A	T4AH250V. Keramisk.

Tabell 10. Skydd

Elektriska skydd	
Djupurladdningsskydd	Ja. 24 V enheter skydd vid 20, +/- 0,5 V.
Överspänningsskydd	Ja
Övertemperatursskydd	Ja
Kortslutningsskyddad	Ja

## 9. NÄTAGGREGAT

### 9.1. Nätaggregat - Tekniska Data RSP-320-24

Sitter i:
NEO 24V 15A FLX M

Info	Förklaring
Utspänning	27,3 V
Utström	0 A - 13,4 A
Utspänning, ripple	150 mVp-p
Överspänning	27,6 V - 32,4 V
Utspänning återuppladdning, ripple/strömbegränsning	Mindre än 1,2 Vp-p
Verkningsgrad	89 %
Strömbegränsning	105 % - 135 %
Konstantspänning	+/- 0,5 %
Reglernoggrannhet	+/- 1,0 %
Ingångsström (230 V)	2 A
Nätspänningsfrekvens	47 Hz- 63 Hz
Nätspänning	230 V AC - 240 V AC
Märkeffekt	321,6 W
Temperaturområde	-30°C - +70°C
Luftfuktighetsområde	20 % - 90 % RH icke kondenserade
<p>Nätaggregatet är anpassat och kalibrerat med batteribackupens hård-/mjukvara. Endast nätaggregat som är anpassade och kalibrerade får användas. Kontakta support vid byte av nätaggregat. Användning av nätaggregat som kommer från annan källa kan orsaka skador som inte täcks av garantin. Garanti upphävs om nätaggregat (från annan källa än support/anvisat från support) som ej är korrekt kalibrerat används.</p>	





## 9.2. Nätaggregat - Tekniska Data HRP-600-24

Sitter i:	
NEO 24V 25A FLX M	

Info	Förklaring
Utspänning	27,3 V
Utström	0 A - 27 A
Utspänning, ripple	150 mVp-p
Överspänning	30 V - 34,8 V
Utspänning återuppladdning, ripple/strömbegränsning	Mindre än 1,2 Vp-p
Verkningsgrad	88 %
Strömbegränsning	105 % - 135 %
Konstantspänning	+/- 0,5 %
Reglernoggrannhet	+/- 1,0 %
Ingångsström (230 V)	3,6 A
Nätspänningsfrekvens	47 Hz- 63 Hz
Nätspänning	230 V AC - 240 V AC
Märkeffekt	648 W
Temperaturområde	-30°C - +70°C
Luftfuktighetsområde	20 % - 90 % RH icke kondenserade

Nätaggregatet är anpassat och kalibrerat med batteribackupens hård-/mjukvara. Endast nätaggregat som är anpassade och kalibrerade får användas. Kontakta support vid byte av nätaggregat. Användning av nätaggregat som kommer från annan källa kan orsaka skador som inte täcks av garantin. Garanti upphävs om nätaggregat (från annan källa än support/anvisat från support) som ej är korrekt kalibrerat används.

## 10. TEKNISKA DATA KAPSLING

### 10.1. Kapsling - Tekniska Data

Info	Förklaring
Namn	FLX M
Kapslingsklass	IP 32
Mått	Höjd: 224 mm, bredd 438 mm, djup 212 mm
Höjdenheter	5 HE
Montering	Vägg eller 19" rack.
Omgivningstemperatur	+5 °C - +40 °C. För bästa batteri-livslängd: +15 °C till +25 °C.
Omgivning	Miljöklass 1, inomhus. 20% ~ 90% relativ fuktighet
Material	Pulverlackerad plåt.
Färg	Svart
Kabelgenomföringar, antal	4
Batterier som får plats	2 stycken 12 V, 20 Ah. 2 stycken 12 V, 45 Ah.
Fläkt	Ja



# 11. BATTERIER

## 11.1. Batterier ingår ej

Batterier säljs separat.

## 11.2. 45 Ah, 12 V AGM-batteri

Passar i	Antal batterier	
Batterityp	V	Ah
Underhållsfritt AGM, blysyra-batteri.	12 V	45 Ah

Tabell 11. 10+ Design life\* batteri

Artikelnummer	E-nummer	Artikelnamn	Terminal	Mått. Höjd, bredd, djup	Vikt per styck	Fabrikat
MT113-12V45-01	5230546	UPLUS 12V 45Ah 10+ Design life batteri	M6 Bult	197x165x170 mm	14,5 kg	UPLUS

\*Design life är hållbarheten i år för ej använt batteri. Omgivningsfaktorer som värme och last påverkar livslängden. Batterier som har en hållbarhet (+10 Design Life) på 10+ år brukar behöva bytas efter 5-6 år.

## 11.3. Reservdrifftider - översikt

Tabellen visar beräknad och förväntad reservdrifftid vid olika belastningar på batteribackupen.



### VIKTIGT

Detta är en vägledning och alla tider är ungefärliga och kan avvika från faktiskt tider. Last, temperatur och andra faktorer spelar in varför exakt tid ej kan lämnas.

Gäller nya batterier.

Strömstyrka och batterier varierar med konfiguration, kontrollera om konfigurationen klarar batterier och strömstyrka.

Tabell 12. Reservdrifftider 24 V enheter - utan batteribox

Medelström	7,2 Ah	14 Ah	28 Ah	45 Ah
Belastning	Reservdrifftid (ca), minuter			
0,5 A	450	820	1650	2350
1 A	260	485	970	1460
2 A	150	280	560	920
4 A	90	165	335	550
6 A	67	125	245	405
8 A	57	105	210	350



Medelström	7,2 Ah	14 Ah	28 Ah	45 Ah
10 A	44	80	160	270
12 A	38	70	140	235
14 A	33	60	120	200
16 A	28	50	100	170
18 A	25	45	89	150
20 A	23	42	84	142

Tabell 13. Reservdrifftider 24 V enheter - med batteribox, 28 Ah - 70 Ah

Medelström	28 Ah	42 Ah	65 Ah	70 Ah
-	4 batterier (14 Ah)	6 batterier (14 Ah)	4 batterier (20Ah + 45 Ah)	10 batterier (7 Ah)
Belastning	Reservdrifftid (ca), minuter			
0,5 A	1650	2090	5574	3440
1 A	970	865	3252	2118
2 A	560	815	1770	1329
4 A	335	490	930	864
6 A	245	360	600	605
8 A	210	310	426	544
10 A	160	240	342	414
12 A	140	210	270	363
14 A	120	180	234	311
16 A	100	150	204	286
18 A	90	130	150	254
20 A	84	126	138	241

Tabell 14. Reservdrifftider 24 V enheter - med batteribox, 90 Ah - 155 Ah

Medelström	90 Ah	110 Ah	135 Ah	155 Ah
-	4 batterier (45 Ah)	6 batterier (20 Ah + 45 Ah)	6 batterier (45 Ah)	8 batterier (20 Ah + 45 Ah)
Belastning	Reservdrifftid (ca), minuter			
0,5 A	4705	5796	7056	8215
1 A	2928	3582	4392	5070
2 A	1836	2247	2754	3230
4 A	1183	1438	1762	2018
6 A	788	959	1175	1345
8 A	748	861	1048	1150
10 A	570	689	839	920
12 A	499	603	699	765
14 A	427	516	629	655
16 A	404	499	592	590
18 A	359	444	526	520
20 A	340	420	498	495

Tabell 15. Reservdrifftider 24 V enheter - med batteribox, 180 Ah - 225 Ah

Medelström	180 Ah	200 Ah	225 Ah
-	8 batterier (45 Ah)	10 batterier (20 Ah + 45 Ah)	10 batterier (45 Ah)
Belastning	Reservdrifftid (ca), minuter		



Medelström	180 Ah	200 Ah	225 Ah
0,5 A	9408	12972	11760
1 A	5856	7872	7320
2 A	3672	4548	4590
4 A	2365	2670	2945
6 A	1577	1780	1960
8 A	1500	1558	1800
10 A	1140	1246	1410
12 A	950	1038	1200
14 A	855	890	1055
16 A	810	902	995
18 A	715	802	885
20 A	680	722	840

Med reservation för felskrivningar.

## 12. REGELVERK OCH CERTIFIERINGAR

### 12.1. Krav som produkten uppfyller

EMC:	EMC Direktivet 2014/30EU
EI:	Lågspänningsdirektivet: 2014/35/EU EN 62368-1
CE:	CE direktivet enligt:765/2008
Emission:	EN61000-6-:2001 EN55022:1998:-A1:2000, A2:2003 Klass B, EN61000-3-2:2001
Immunity:	EN61000-6-2:2005, EN61000-4-2, -3, 4, -5, -6, -11 SS-EN 50 130-4:2011 Edition 2, EN50131-6
Emission	EN55032 (CISPR32) Class B
Miljö	REACH Regulation: Directive 1907/2006, WEEE Regulation: Directive 20021961E, RoHS Regulation: Directive 2015/863



## 13. ADRESS OCH KONTAKTUPPGIFTER

Milleteknik AB  
Ögärdesvägen 8 B  
433 30 Partille  
031-340 02 30  
www.milleteknik.se